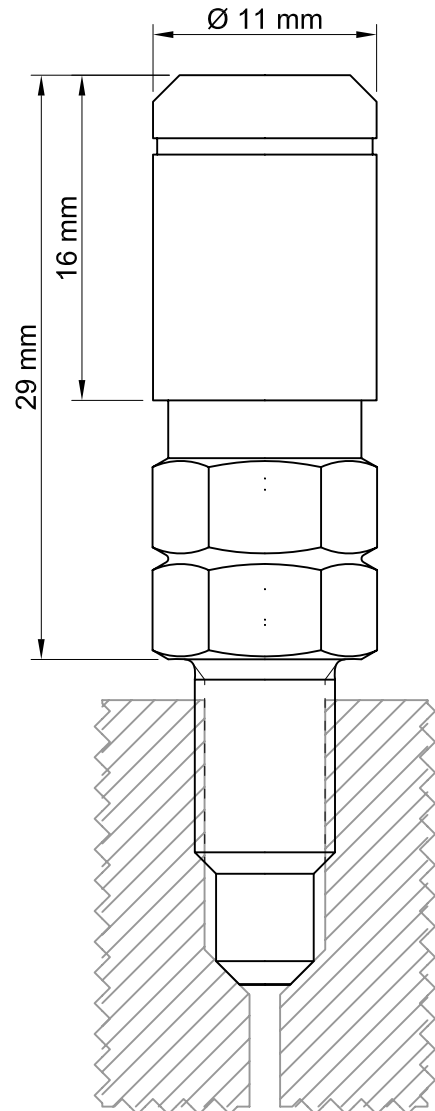


Einbaumaße stahlbus-Entlüftungsventil

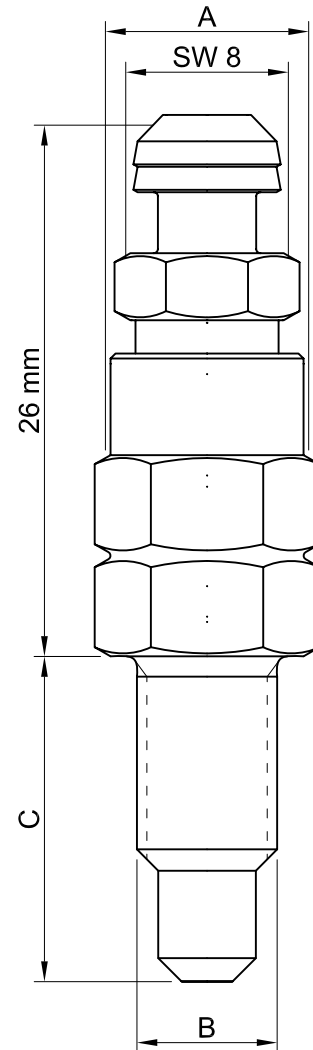
- metrische und zöllige Adapter -

stahlbus

stahlbus GmbH
 Werksstrasse 15 45527 Hattingen
 Tel: (02324) 90 22 9-22 Fax: -64
 Email: info@stahlbus.de
 www.stahlbus.com



mit Kappe



ohne Kappe

Dimensions / Maße

Art. / Part. Nr.	A	B	C
SB-110111	SW 10	M6 x 1,0	16 mm
SB-110112	SW 10	M6 x 1,0	13,5 mm
SB-110211	SW 10	M7 x 1,0	16 mm
SB-119211	SW 10	M7 x 1,0	20 mm
SB-110212	SW 10	M7 x 1,0	20 mm
SB-110321	SW 10	M8 x 1,0	16 mm
SB-110322	SW 10	M8 x 1,0	12 mm
SB-110311	SW 10	M8 x 1,25	16 mm
SB-119311	SW 10	M8 x 1,25	20 mm
SB-110312	SW 10	M8 x 1,25	20 mm
SB-110313	SW 10	M8 x 1,25	22 mm
SB-110314	SW 10	M8 x 1,25	13,5 mm
SB-110412	SW 10	M10 x 1,0	14 mm
SB-110411	SW 10	M10 x 1,0	16 mm
SB-119411	SW 10	M10 x 1,0	20 mm
SB-110413	SW 10	M10 x 1,0	20 mm
SB-110414	SW 10	M10 x 1,0	22 mm
SB-110421	SW 10	M10 x 1,25	16 mm
SB-110422	SW 10	M10 x 1,25	20 mm
SB-110431	SW 10	M10 x 1,5	20 mm
SB-110432	SW 10	M10 x 1,5	16 mm
SB-110711	SW 7/16"	5/16-24 UNF	16 mm
SB-110611	SW 7/16"	1/4-28 UNF	16 mm
SB-110511	SW 7/16"	3/8-24 UNF	16 mm
SB-110512	SW 7/16"	3/8-24 UNF	22 mm