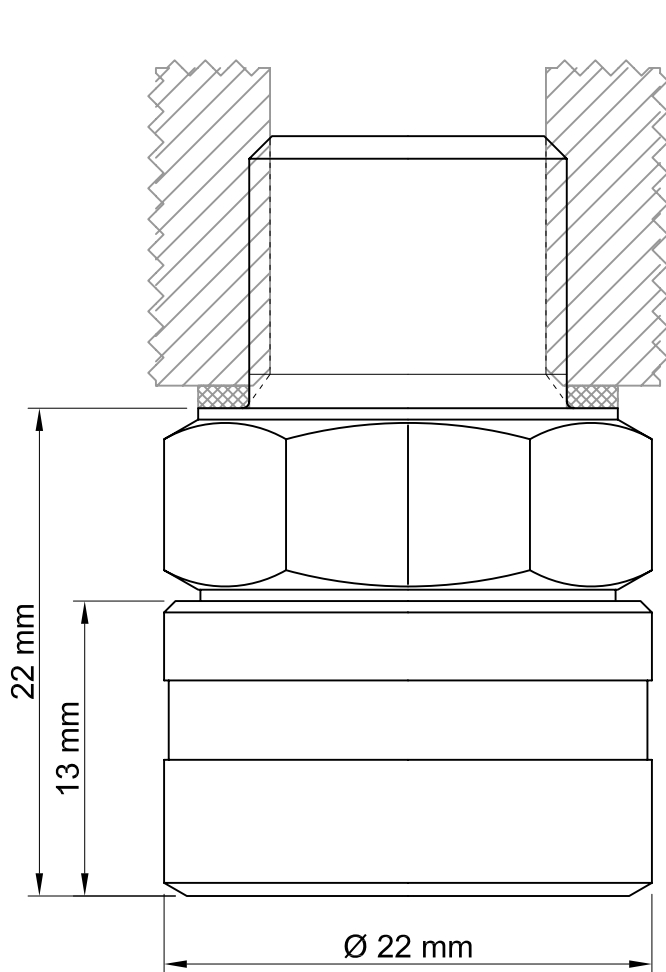


Einbaumaße stahlbus-Ölablassventil

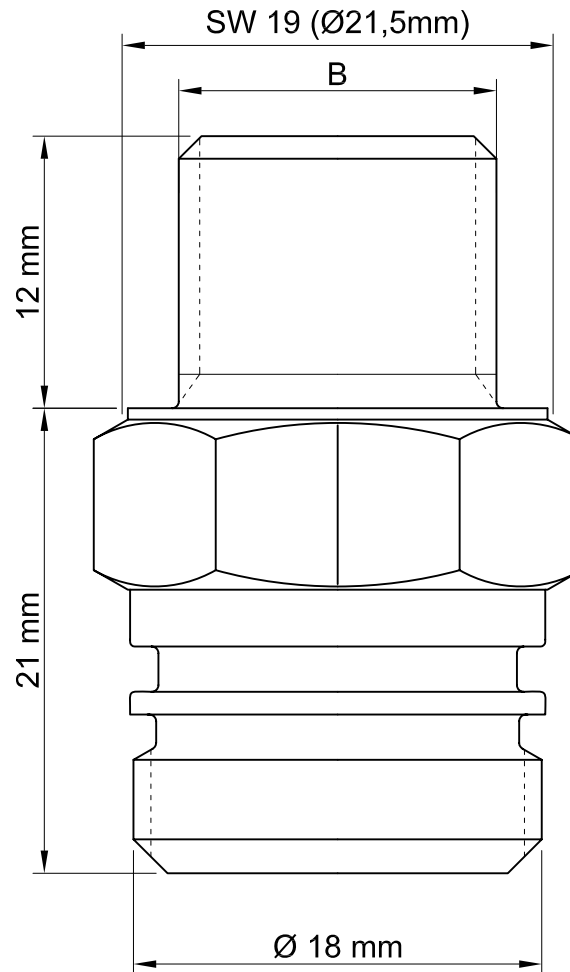
- metrische und zöllige Adapter ohne Bund -

stahlbus

stahlbus GmbH
 Werksstrasse 15 45527 Hattingen
 Tel: (02324) 90 22 9-22 Fax: -64
 Email: info@stahlbus.de
 www.stahlbus.com



mit Kappe



ohne Kappe

Maßtabelle Adapter

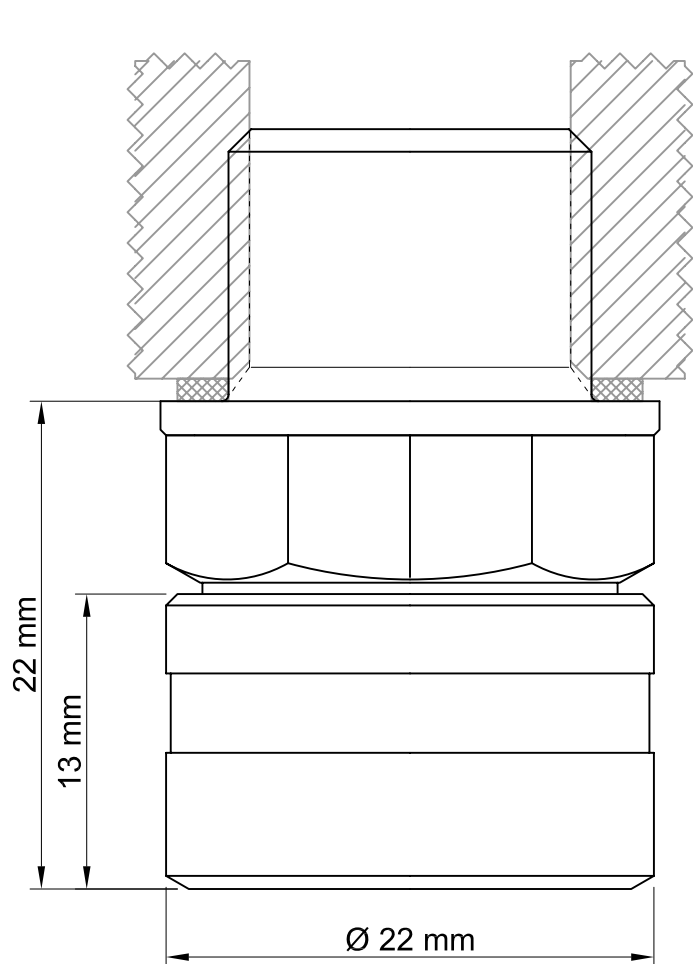
Artikelnummer	B
SB-210121, SB-220121 (Ecobrass)	M12 x 1,25
SB-210111	M12 x 1,50
SB-210131	M12 x 1,75
SB-210221	M14 x 1,25
SB-210211, SB-230211 (1.4305)	M14 x 1,50
SB-210711, SB-220711 (Ecobrass), SB-230711 (1.4305)	1/2"-20 UNF
SB-211311	NPT 3/4"-14
SB-231511 (1.4305)	NPT 1/2"-14

Einbaumaße stahlbus-Ölablassventil

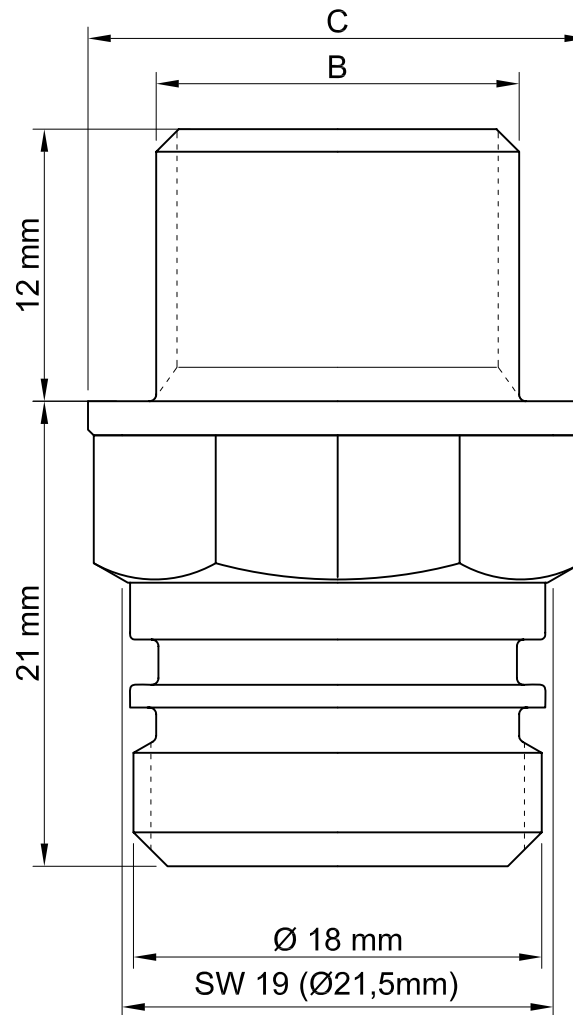
- metrische und zöllige Adapter mit Bund -

stahlbus

stahlbus GmbH
 Werksstrasse 15 45527 Hattingen
 Tel: (02324) 90 22 9-22 Fax: -64
 Email: info@stahlbus.de
 www.stahlbus.com



mit Kappe



ohne Kappe

Maßtabelle Adapter

Artikelnummer	B	C
SB-210311	M16 x 1,5	Ø 22mm
SB-210411	M18 x 1,5	Ø 22mm
SB-210511	M20 x 1,5	Ø 24mm
SB-210611	M22 x 1,5	Ø 26mm
SB-210911	M24 x 1.5	Ø 28mm
SB-210921	M24 x 2.0	Ø 28mm
SB-211011	M26 x 1,5	Ø 30mm
SB-211111	5/8" 18UNF	Ø 22mm
SB-210811	3/4"-24UNS	Ø 26mm
SB-210821	3/4"-16UNF	Ø 26mm
SB-211211	NPT 1/4"	Ø 19mm
SB-211411 SB-221411 (Ecobrass)	G 1/2"-14	Ø 26mm
SB-211511	G 3/8"-19	Ø 24mm
SB-211711	G 3/4"-14	Ø 34,5mm